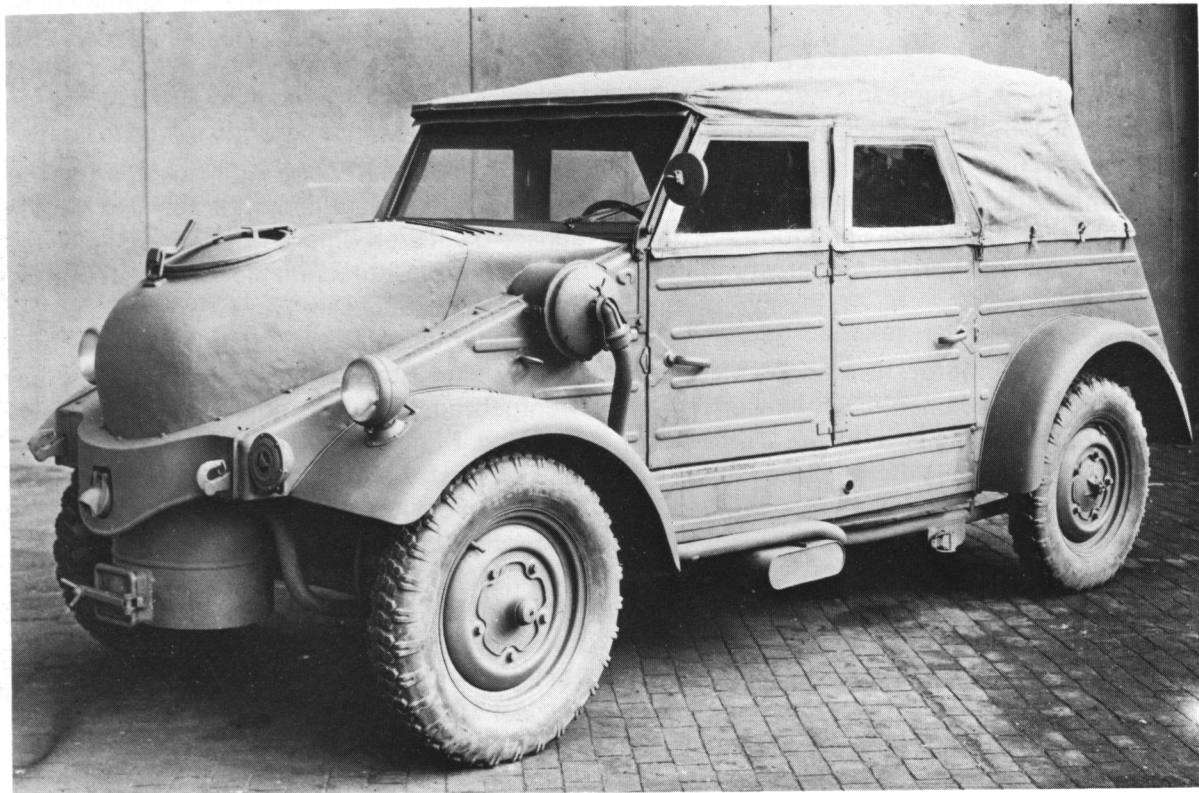
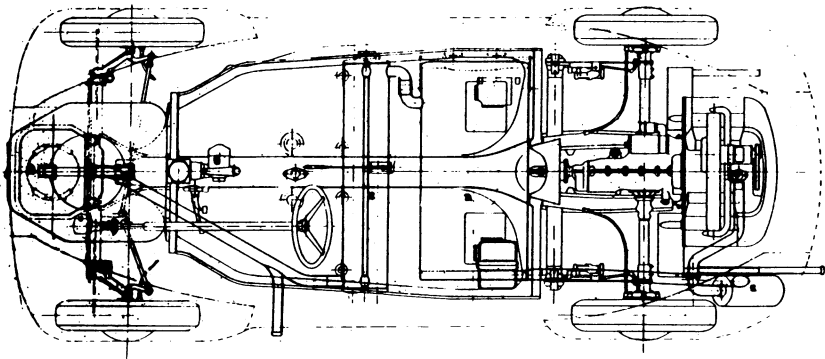
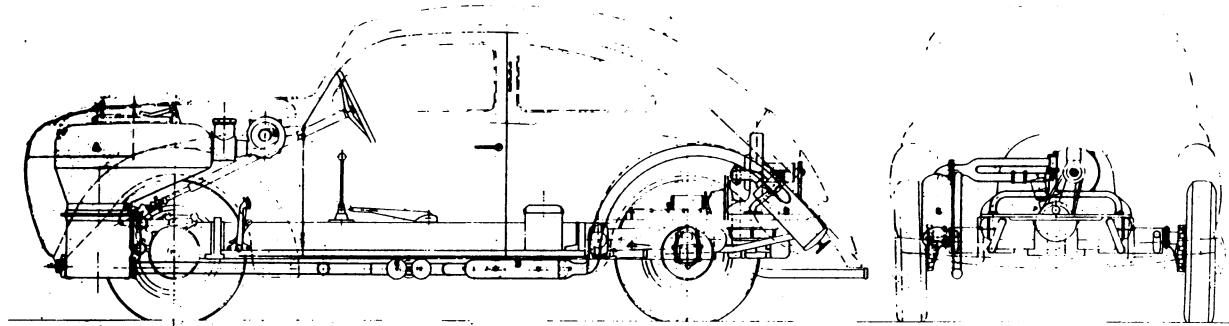


Viele der normalen VW-Kübelwagen 82 wurden serienmäßig im Jahre 1942–1945 mit verschiedenen Gasgeneratoren ausgerüstet. Diese Entwicklung lief unter der Typenbezeichnung »230«, »231« und »239«. Hier der VW-Kübelwagen »239« mit Holzkohlengenerator.





- 1. Motor
- 2. Tank
- 3. Chassis
- 4. Axle
- 5. Suspension

Herstellungsskizze für K. & S. Wagen.

Blatt 1/1

N 2004

Gezeichnet	1/1
Geprüft	
Freigegeben	